

# Traction Machine



**주식회사 코리아엘텍**

<http://www.koreaeltec.com/>

(50148) 경상남도 거창군 남상면 승강기길 96 (거창승강기밸리)

전화 : 055-945-9717

팩스 : 055-944-9720

이메일 : [sjh@koreaeltec.com](mailto:sjh@koreaeltec.com)

**KoreaEltec Co., Ltd.**

<http://www.koreaeltec.com/>

(50148) 96, Seungganggi-gil, Namsang-myeon, Geochang-gun, Gyeongsangnam-do, Korea

TEL : +82-55-945-9717

FAX : +82-55-944-9720

E-mail : [sjh@koreaeltec.com](mailto:sjh@koreaeltec.com)

KoreaEltec Co., Ltd.

(주)코리아엘텍

# CEO's Greeting

당사는 동기형 전동기의 개발 및 제조 기술을 바탕으로, 현재 엘리베이터 권상기, 차량용 BLAC모터, 특수형 서보 모터 등의 사업분야에 진출하고 있습니다.

특히, 동기전동기 원천 설계기술을 기반으로 각종 엘리베이터 기어리스 권상기를 개발, 생산하는데 있어 국내 최고의 기술과 경험을 보유하고 있는 회사입니다. 이 분야의 선도기술로 외국사 제품에 의존하고 있는 국내 엘리베이터업체에 경쟁력 있는 가격으로 적기에 공급할 수 있는 체제를 구축하고 있습니다.

현재 국내 여러 메이저 엘리베이터 업체에 동기전동기형 권상기인 기어리스 중저속과 고속급, 초고속급, MRL(기계실 없는) 기어리스 권상기와 리모델링용 권상기를 개발완료하여 생산&공급하고 있습니다.

앞으로도 당사의 선도기술을 바탕으로 고객 여러분께 우수한 품질의 제품공급을 약속 드리고, 항상 고객과 소통할 수 있는 기업으로 거듭나겠습니다.

성원해주신 많은 분들에게 다시 한번 감사드립니다.

Major business categories of KoreaEltec are E/L traction machine, BLAC motor for vehicles, special servo motor based on PMSM design and manufacturing technology.

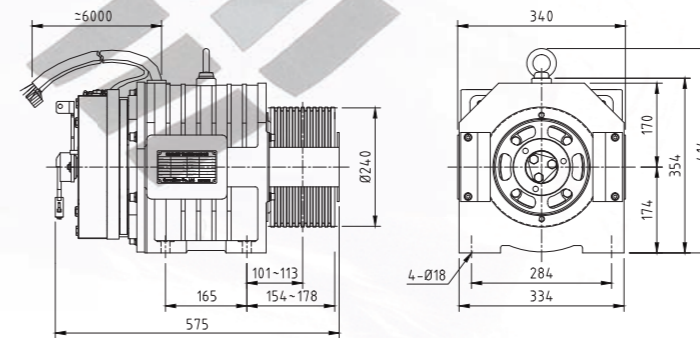
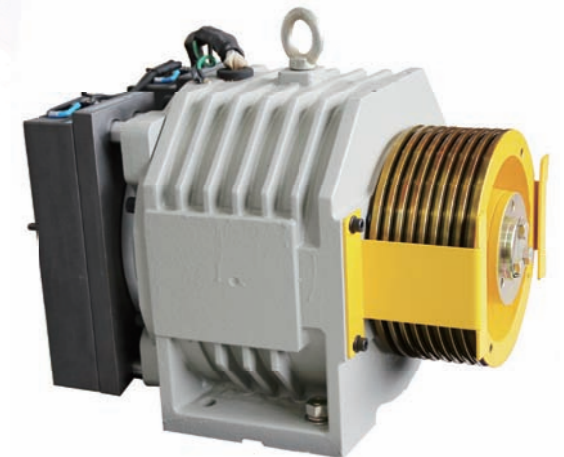
Especially, we have self design capability, development and product ability is best in Korea at gearless traction machine business. We will help support quality, cost and delivery for your business.

Now, we supply PMSM type medium & high & ultra high speed, MRL type gearless traction machines for ThyssenKrupp Elevator Korea, Mitsubishi Elevator Korea and Otis Elevator Korea.

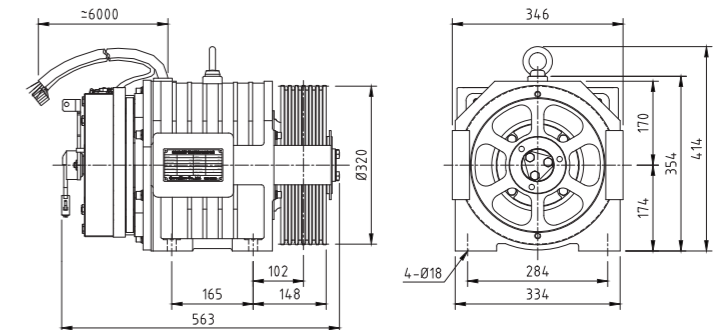
Contact us, we will supply more information with gearless, MRL, ultra high speed traction machine for you.

We promise, we'll supply best quality products and technical expertise.

- Usage MRL(Machine Roomless)
- Rated Load ~1,000kg(2:1)
- Elevator Speed ~1.75m/s
- Max Shaft Load 2,200kg
- Brake RSR400 DC104V/70V
- Weight 225kg



◀ Up to 1,000kg 1.0m/s



▶ Up to 750kg, ~ 1.75m/s

모델명 Model No.	속도 Speed (m/s)	정격하중 Rated load (kg)	시브 직경 Sheave Dia. (mm)	로프경 x 본수 Rope Dia. x QTY (Max.)	출력 Output (kW)	회전수 (rpm)	주파수 Frequency (Hz)	정격토크 Rated Torque (N·m)	정격전압 Voltage (V)	전류 Current (A)	로핑 Ropping	극수 Poles	절연등급 Insulation Class
KTCD2-033A	1.00	550	240	Φ6x8	3.3	159	21.2	197	320	8.7	2:1	16	F
KTCD2-035B	1.00		320	Φ8x6	3.5	119	0.0	279	282	9.5			
KTCD2-052B	1.50		320	Φ8x6	5.2	179	0.0	280	220	17.7			
KTCD2-061B	1.75	630	240	Φ6x8	6.1	209	0.0	279	255	17.8			
KTCD2-038A	1.00		240	Φ6x8	3.8	159	0.0	227	282	9.5			
KTCD2-038B	1.00		320	Φ8x6	3.8	119	0.0	305	290	10.4			
KTCD2-060B	1.50	700	320	Φ8x6	6.0	179	0.0	320	230	20.5			
KTCD2-070B	1.75		320	Φ8x6	7.0	209	0.0	320	267	20.5			
KTCD2-044A	1.00		240	Φ6x8	4.4	159	0.0	265	293	11.1			
KTCD2-044B	1.00	750	320	Φ8x6	4.4	119	0.0	352	306	12.1			
KTCD2-066B	1.50		320	Φ8x6	6.6	179	0.0	351	238	22.6			
KTCD2-077B	1.75		320	Φ8x6	7.7	209	0.0	351	276	22.6			
KTCD2-047A	1.00	900	240	Φ6x8	4.7	159	0.0	282	299	11.9			
KTCD2-047B	1.00		320	Φ8x6	4.7	119	0.0	376	315	13.0			
KTCD2-071B	1.50		320	Φ8x6	7.1	179	0.0	380	246	24.6			
KTCD2-082B	1.75	1000	240	Φ6x10	8.2	209	0.0	375	283	24.2			
KTCD2-054A	1.00		240	Φ6x10	5.4	159	0.0	326	313	13.8			
KTCD2-081A	1.50		240	Φ6x10	8.1	239	31.8	326	305	20.9			
KTCD2-060A	1.00	1000	240	Φ6x10	6.0	159	0.0	360	325	15.3			
KTCD2-090A	1.50		240	Φ6x10	9.0	239	0.0	360	316	23.2			





# Company History

- |   |   |
|---|---|
| <b>2004.05</b> 주식회사 코리아엘텍 설립                      | <b>2004.05</b> Established  |
| <b>2005.08</b> “엘리베이터용 슬림형영구자석 동기전동기” K마크 인증 획득   | <b>2005.08</b> K-mark certificate with slim type PMSM traction machine                  |
| <b>2005.10</b> “2005년 대한민국창업대전” 대통령상 수상           | <b>2005.10</b> Korea President Award “The Korea Startup Festival”                       |
| <b>2007.08</b> 오티스 엘리베이터에 고속용 권상기 개발 및 생산 & 공급    | <b>2007.08</b> Supply high speed traction machines to Otis Elevator Korea               |
| <b>2007.09</b> 벤처기업인증(중소기업청)                      | <b>2007.09</b> Venture company certificate by Korean Government                         |
| <b>2008.12</b> 기업부설연구소 설립                         | <b>2008.12</b> Opening of R&D Center  |
| <b>2009.06</b> 한국미쓰비시 엘리베이터 중저속용 권상기 개발 및 생산 & 공급 | <b>2009.06</b> Supply low & medium speed traction machines to Mitsubishi Elevator Korea |
| <b>2009.07</b> 티센크루프 엘리베이터 고속용 권상기 개발 및 생산 & 공급   | <b>2009.07</b> Supply high speed traction machines to ThyssenKrupp Elevator Korea       |
| <b>2010.02</b> 한국미쓰비시 엘리베이터 고속용 권상기 개발 및 생산 & 공급  | <b>2010.02</b> Supply high speed traction machines to Mitsubishi Elevator Korea         |
| <b>2010.08</b> 고속용 권상기(40kW급) CE마크 인증             | <b>2010.08</b> CE certificate, 40kW Traction machines                                   |
| <b>2011.10</b> 동기형 권상기로 LH공사 녹색기자재 공모전에서 최우수상 수상  | <b>2011.10</b> The grand prize “Green Equipment Festival”                               |
| <b>2012.07</b> 거창 승강기밸리 공장 확장 이전                  | <b>2012.07</b> Expansion and relocation in Lift Valle                                   |
| <b>2014.01</b> 강소기업 지정( 고용노동부)                    | <b>2014.01</b> Acquisition of Hidden Champions by Korean Government                     |
| <b>2014.10</b> 초고속 권상기 TK380 LAUNCHING            | <b>2014.10</b> Launching The Ultra high speed traction machines TK380                   |
| <b>2018.10</b> 소재·부품 기술개발유공자 산업통상자원부 장관상 수상       | <b>2018.10</b> The Minister of Trade, Industry Award for material and parts technology  |
| <b>2019.06</b> 경남스타기업 선정                          | <b>2019.06</b> Selected as Gyeongnam Star Company                                       |
| <b>2019.10</b> 한국미쓰비시 엘리베이터 실린더형 권상기 개발 및 생산      | <b>2019.10</b> Supply cylinder type traction machines to Mitsubishi Elevator Korea      |

# Major Customers



티센크루프 엘리베이터



한국미쓰비시 엘리베이터



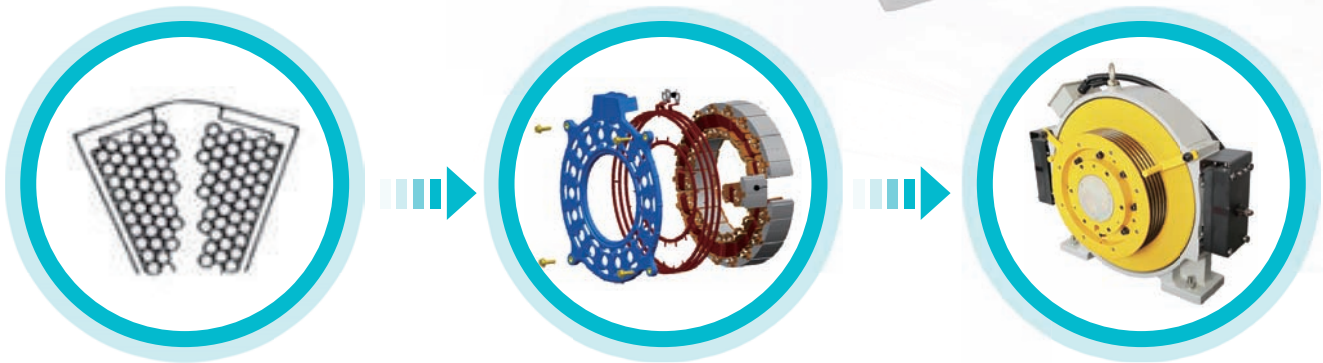
오티스 엘리베이터



후지테크 코리아

# About Design and Manufacture

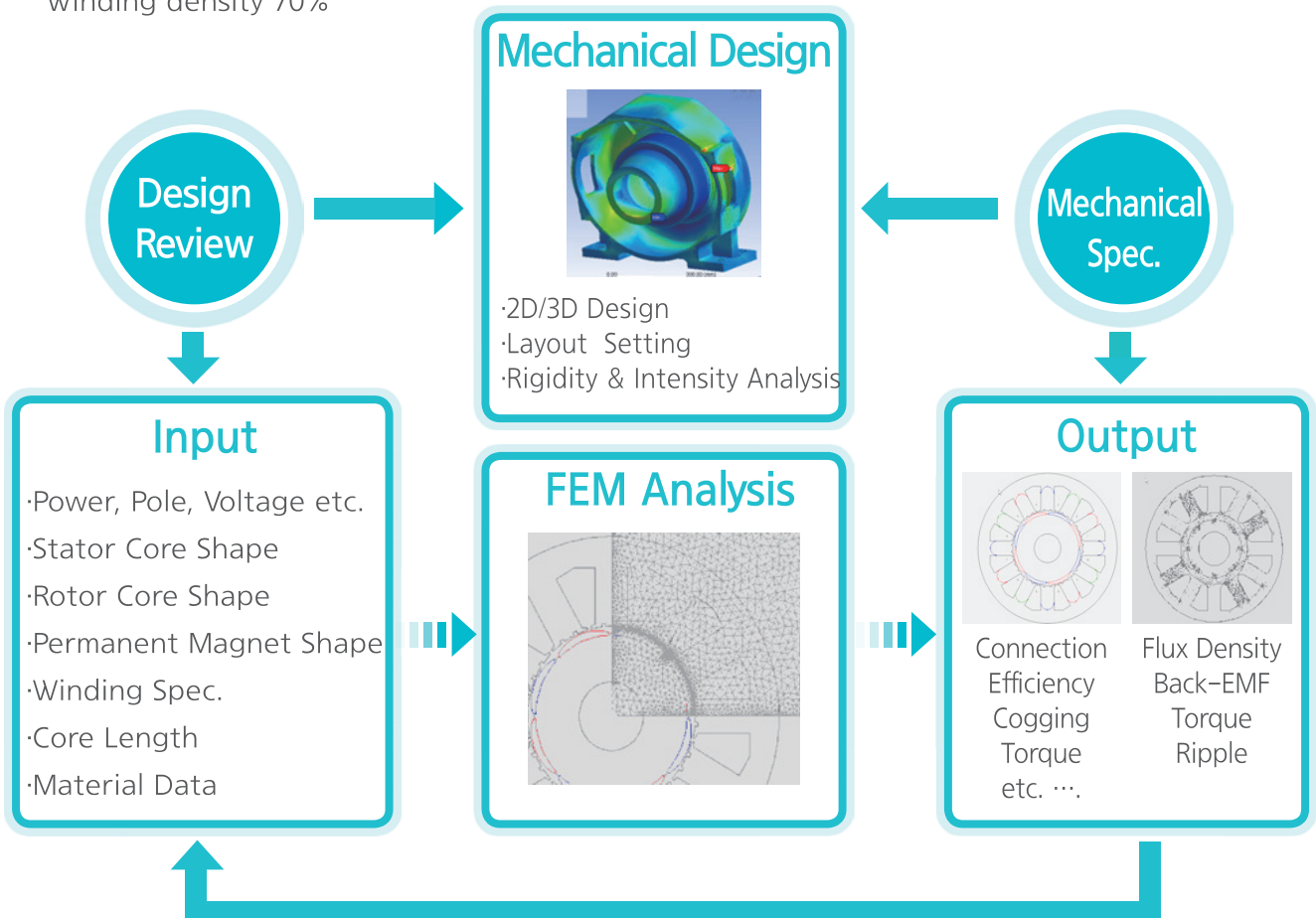
Classification	Contents	Note
Design & Analysis	Motor Design & Analysis by Motor Simulation Program 3D Modeling by Pro Engineer FEM Analysis by ANSYS (Structural & Thermal)	
Manufacturing Technology	Segment core High density winding of Stator coil Bonding & Adherence of Permanent Magnet Manufacturing Know-how	for BLDC BLAC Motor



Aligning winding  
High density winding  
Winding density 70%

Segment core assembly  
(Riveting or welding)

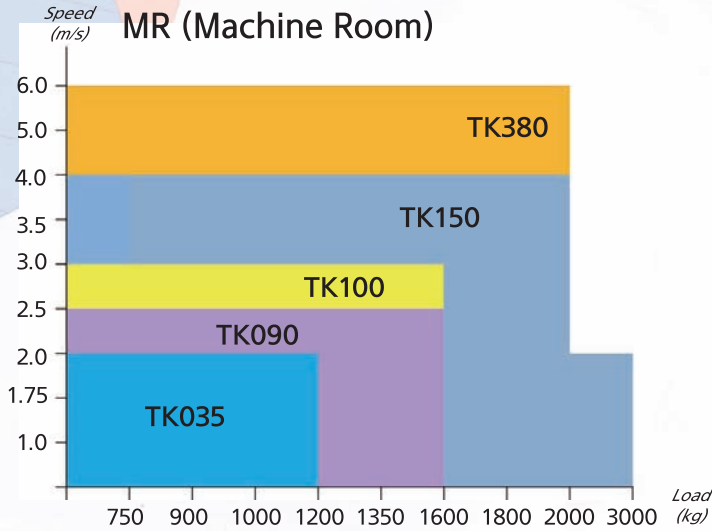
Flat Size



# Traction Machine Map of KoreaEltec

**KoreaEltec 권상기 전모델 KC 인증 (구동기, ACOP, UCMP)**

Completed KC certification for all models of Traction Machine



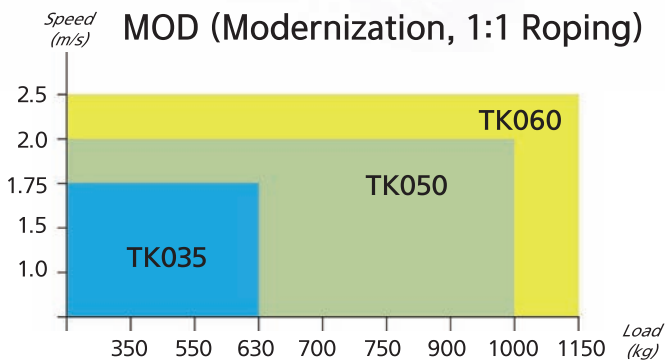
TK380



TK150



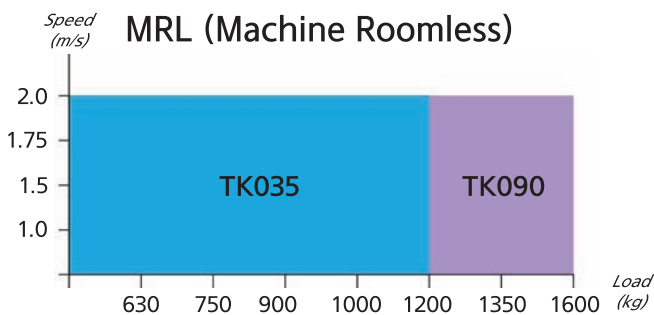
TK100



TK050



TK060



TK035

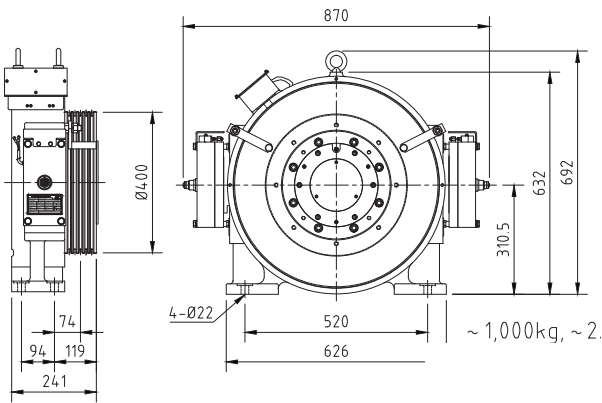
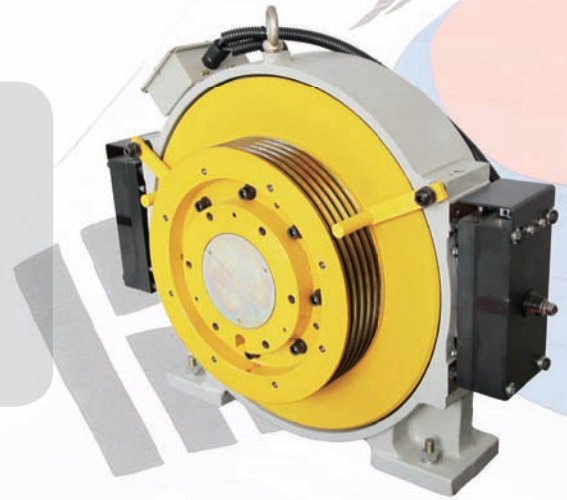


TK090

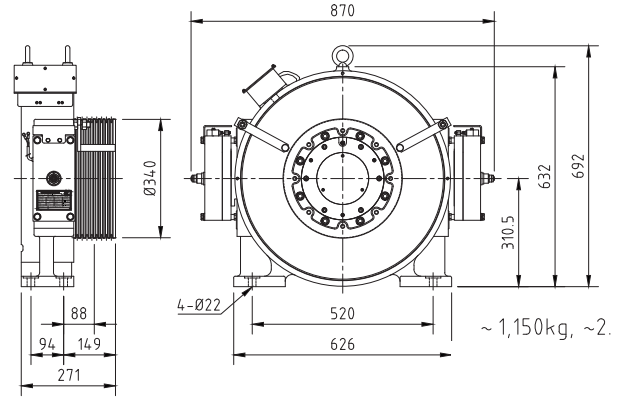
주의) 적용 범위에 대한 기술적인 내용과 안전부품 KC 인증 범위에 대해서는 사전 문의하여 주시기 바랍니다.  
Please contact us in advance for technical details on the scope of application and KC certification.

# TK035

- Usage MR, MRL
- Rated Load ~1,200kg(2:1)
- Elevator Speed ~2.0m/s
- Max Shaft Load 3,500kg
- Brake REB31 DC110V/70V
- Weight 360kg



▲ ~ 1,000kg, 2.0m/s (2:1)

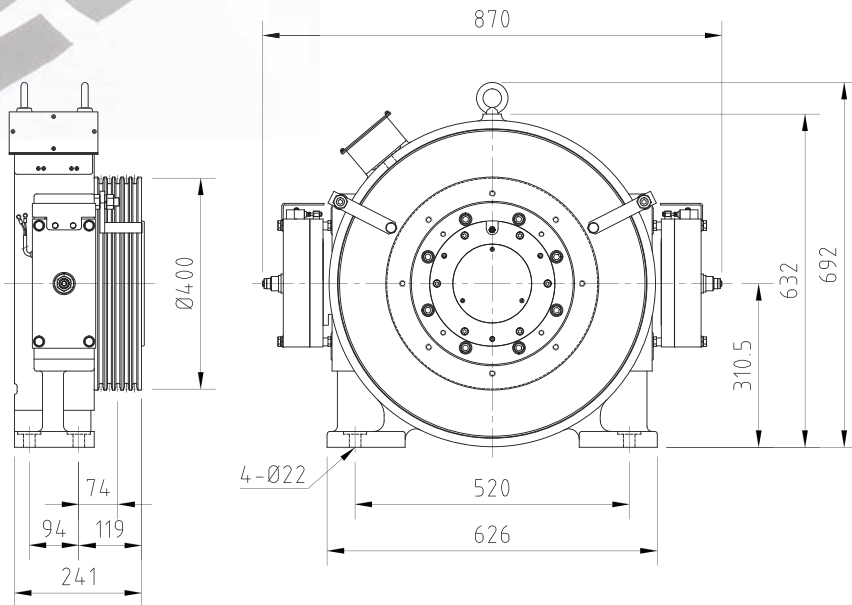


▲ ~ 1,200kg, 2.0m/s (2:1)

모델명 Model No.	속도 Speed (m/s)	정격하중 Rated load (kg)	시브 직경 Sheave Dia. (mm)	로프경 x 본수 Rope Dia. x QTY (Max.)	출력 Output (kW)	회전수 (rpm)	주파수 Frequency (Hz)	정격토크 Rated Torque (N·m)	정격전압 Voltage (V)	전류 Current (A)	로핑 Ropping	극수 Poles	절연등급 Insulation Class										
TK035-044	1.00	700	400	Φ10x5	4.4	96	25.5	439	266	13.5	2:1	32	F										
TK035-065	1.50				6.5	143	38.2	432	238	21.9													
TK035-077	1.75				7.7	167	44.6	441	278	22.5													
TK035-089	2.00	8.9			191	51.0	445	278	26.0														
TK035-047	1.00	750			400	Φ10x5	4.7	96	25.5	469				272	14.5	2:1	32	F					
TK035-070	1.50						7.0	143	38.2	467				244	23.7								
TK035-082	1.75						8.2	167	44.6	468				284	23.9								
TK035-095	2.00	9.5					191	51.0	475	284				27.8									
TK035-056	1.00	900					400	Φ10x5	5.6	96				25.5	558				274	16.1	2:1	32	F
TK035-085	1.50								8.5	143				38.2	564				245	27.0			
TK035-099	1.75								9.9	167				44.6	565				285	27.1			
TK035-113	2.00	11.3							191	51.0				564	281				31.3				
TK035-062	1.00	1000	400	Φ10x5					6.2	96	25.5	619	283	17.9	2:1				32	F			
TK035-094	1.50								9.4	143	38.2	626	253	29.9									
TK035-110	1.75								11.0	167	44.6	628	294	30.1									
TK035-125	2.00	12.5							191	51.0	624	290	34.7										
TK035-072	1.00	1150			340	Φ8x8			7.2	112	30.0	612	290	20.1		2:1	32	F					
TK035-108	1.50								10.8	169	45.0	612	251	34.4									
TK035-126	1.75								12.6	197	52.5	612	292	34.5									
TK035-144	2.00	14.4							225	60.0	612	295	39.1										
TK035-076	1.00	1200					340	Φ8x8	7.6	112	30.0	648	296	21.1							2:1	32	F
TK035-114	1.50								11.4	169	45.0	645	256	36.3									
TK035-133	1.75								13.3	197	52.5	645	297	36.5									
TK035-152	2.00	15.2							225	60.0	645	301	41.3										

# TK035

- Usage MR(Machine Room)
- Rated Load ~630kg(1:1)
- Elevator Speed ~1.75m/s
- Max Shaft Load 3,500kg
- Brake REB31 DC110V/70V
- Weight 360kg

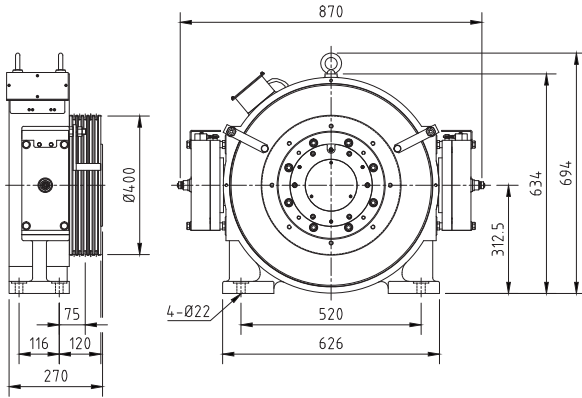
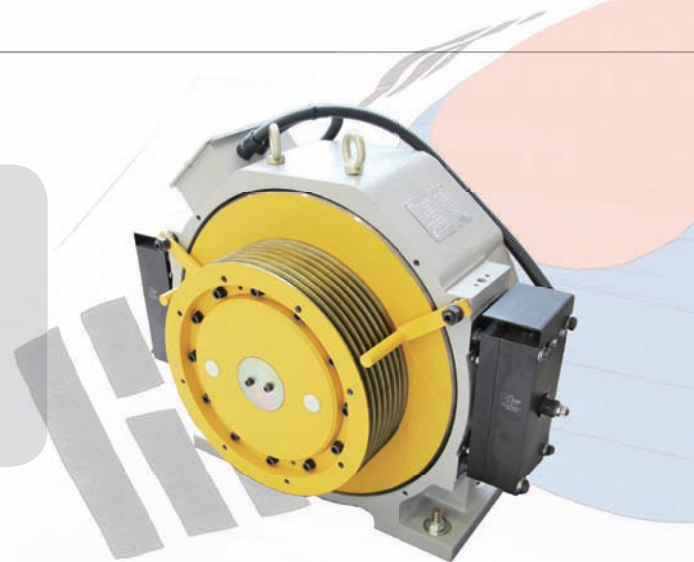


▲ ~630kg, 1.75m/s (1:1)

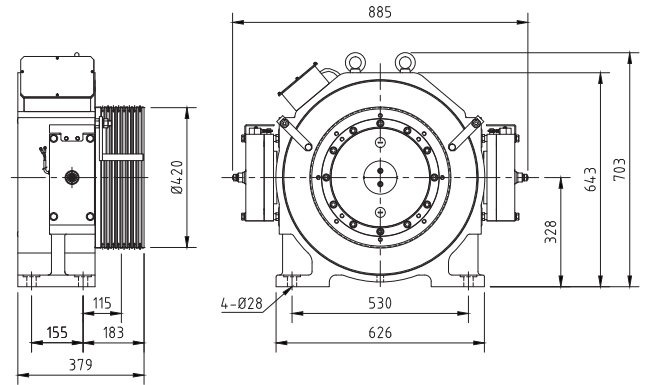
모델명 Model No.	속도 Speed (m/s)	정격하중 Rated load (kg)	시브 직경 Sheave Dia. (mm)	로프경 x 본수 Rope Dia. x QTY (Max.)	출력 Output (kW)	회전수 (rpm)	주파수 Frequency (Hz)	정격토크 Rated Torque (N·m)	정격전압 Voltage (V)	전류 Current (A)	로핑 Ropping	극수 Poles	절연등급 Insulation Class
TK035-031	1.00	550	400	φ10x5	3.1	48	12.8	620	196	13.4	1:1	32	F
TK035-047	1.50				4.7	72	19.1	626	285	13.7			
TK035-055	1.75				5.5	84	22.3	629	268	16.9			
TK035-036	1.00	630			3.6	48	12.8	719	208	15.6			
TK035-054	1.50				5.4	72	19.1	720	301	15.6			
TK035-063	1.75				6.3	84	22.3	720	282	19.4			

# TK050

- Usage MR, MRL
- Rated Load ~1,000kg(1:1)
- Elevator Speed ~2.0m/s
- Max Shaft Load 5,000kg
- Brake REB3101 DC110V/70V
- Weight 565kg



▲ ~750kg, 1.75m/s (1:1)



▲ ~1,000kg, ~ 2.0m/s (1:1)

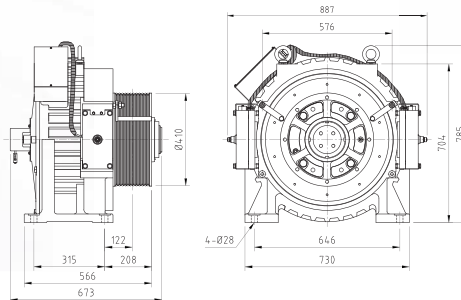
모델명 Model No.	속도 Speed (m/s)	정격하중 Rated load (kg)	시브 직경 Sheave Dia. (mm)	로프경 x 본수 Rope Dia. x QTY (Max.)	출력 Output (kW)	회전수 (rpm)	주파수 Frequency (Hz)	정격토크 Rated Torque (N·m)	정격전압 Voltage (V)	전류 Current (A)	로핑 Ropping	극수 Poles	절연등급 Insulation Class
TK050-040	1.00	700	400	Φ10x5	4.0	48	12.8	796	264	13.2	1:1	32	F
TK050-061	1.50				6.1	72	19.1	809	242	21.4			
TK050-071	1.75				7.1	84	22.3	811	278	21.5			
TK050-046	1.00	750	400	Φ10x5	4.6	48	12.8	916	283	15.0			
TK050-069	1.50				6.9	72	19.2	915	261	23.6			
TK050-081	1.75				8.1	84	22.3	920	301	23.7			
TK050-052	1.00	900	420	Φ10x8	5.2	45	12.1	1080	260	16.2			
TK050-078	1.50				7.8	68	18.2	1092	240	25.5			
TK050-092	1.75				9.2	80	21.2	1099	280	25.7			
TK050-104	2.00	1000	420	Φ10x8	10.4	91	24.3	1093	263	30.8			
TK050-058	1.00				5.8	46	12.3	1204	270	18.1			
TK050-087	1.50				8.7	68	18.1	1222	248	28.6			
TK050-102	1.75				10.2	80	21.3	1218	289	28.6			
TK050-116	2.00				11.6	91	24.3	1218	272	34.3			

# TK090

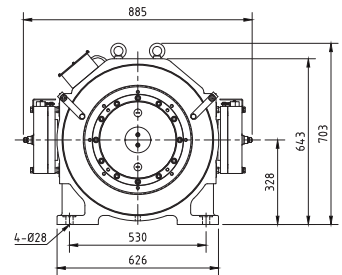
- Usage MR(Machine Room)
- Rated Load ~1,600kg(2:1)
- Elevator Speed ~2.5m/s
- Max Shaft Load 9,000kg
- Brake REB3101 DC110V/70V
- Weight 715kg



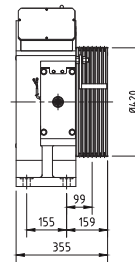
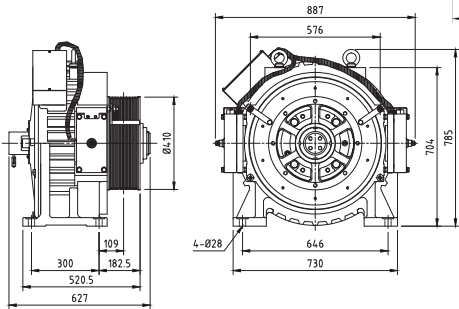
▼ ~1,200kg



▼ ~1,600(~2m/s)



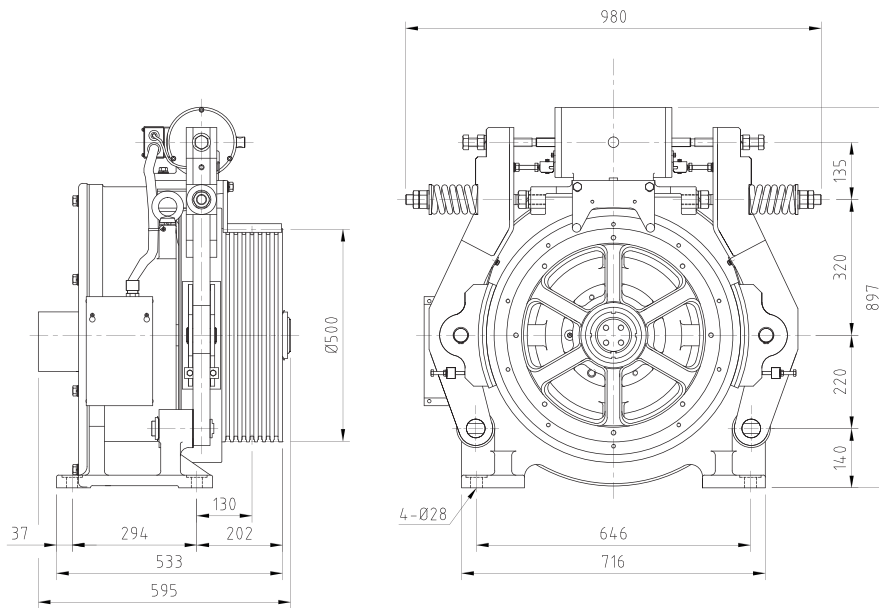
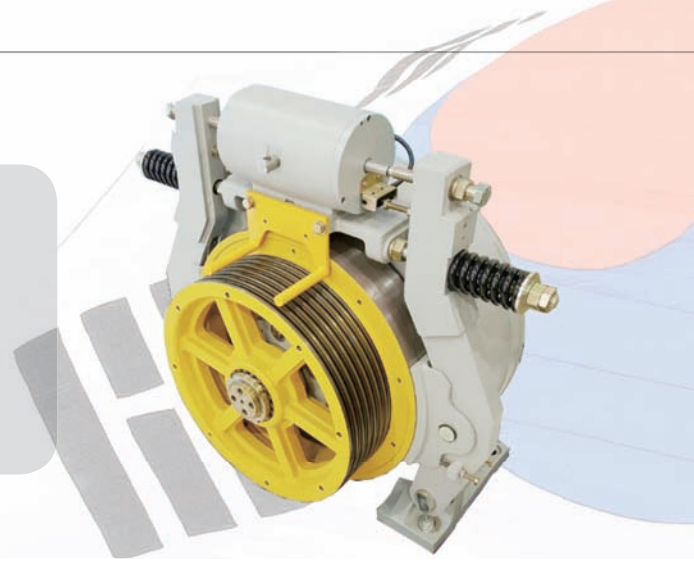
▲ ~1,600kg(2~2.5m/s)



모델명 Model No.	속도 Speed (m/s)	정격하중 Rated load (kg)	시브 직경 Sheave Dia. (mm)	로프경 x 분수 Rope Dia. x QTY (Max.)	출력 Output (kW)	회전수 (rpm)	주파수 Frequency (Hz)	정격토크 Rated Torque (N-m)	정격전압 Voltage (V)	전류 Current (A)	로핑 Ropping	극수 Poles	절연등급 Insulation Class		
TK090-072	1.00	1150	420	Φ10x7	7.2	91	24.3	757	287	18.8	2:1	32	F		
TK090-108	1.50				10.8	136	36.4	753	213	37.7					
TK090-126	1.75				12.6	159	42.5	754	246	37.9					
TK090-145	2.00				14.5	182	48.5	754	281	38.0					
TK090-085	1.00				1350	8.5	91	24.3	892	300				22.2	
TK090-127	1.50	12.7				137	36.5	885	222	44.3					
TK090-148	1.75	14.8				159	42.4	888	257	44.5					
TK090-169	2.00	16.9				182	48.5	887	293	44.6					
TK090-100	1.00	1600			10.0	91	24.3	1051	308	25.0					
TK090-150	1.50				15.0	137	36.5	1048	247	46.3					
TK090-175A	1.75		17.5	159	42.4	1051	286	46.6							
TK090-200	2.00		20.0	182	48.5	1050	326	46.7							
TK090-070	1.00	1150	410	Φ10x5	7.0	93	0.0	719	126	44.7					
TK090-105	1.50				10.5	140	0.0	716	185	44.7					
TK090-123	1.75				12.3	163	0.0	721	214	45.2					
TK090-140	2.00				14.0	186	0.0	720	243	45.2					
TK090-175	2.50				17.5	233	62.1	717	302	45.2					
TK090-081	1.00	1350			Φ10x6	Φ10x6	8.1	93	0.0	831				131	46.8
TK090-122	1.50						12.2	140	0.0	835				193	47.3
TK090-142	1.75						14.2	163	0.0	833				223	47.3
TK090-162	2.00						16.2	186	0.0	831	253	47.3			
TK090-203	2.50						20.3	233	62.1	832	316	47.5			
TK090-096	1.00	1600	9.6	93			0.0	985	127	60.0					
TK090-144	1.50		14.4	140			0.0	981	186	60.0					
TK090-168	1.75		16.8	163			0.0	984	216	60.3					
TK090-192	2.00		19.2	186			0.0	988	246	60.6					
TK090-240	2.50		24.0	233			62.1	984	305	60.6					

# TK060

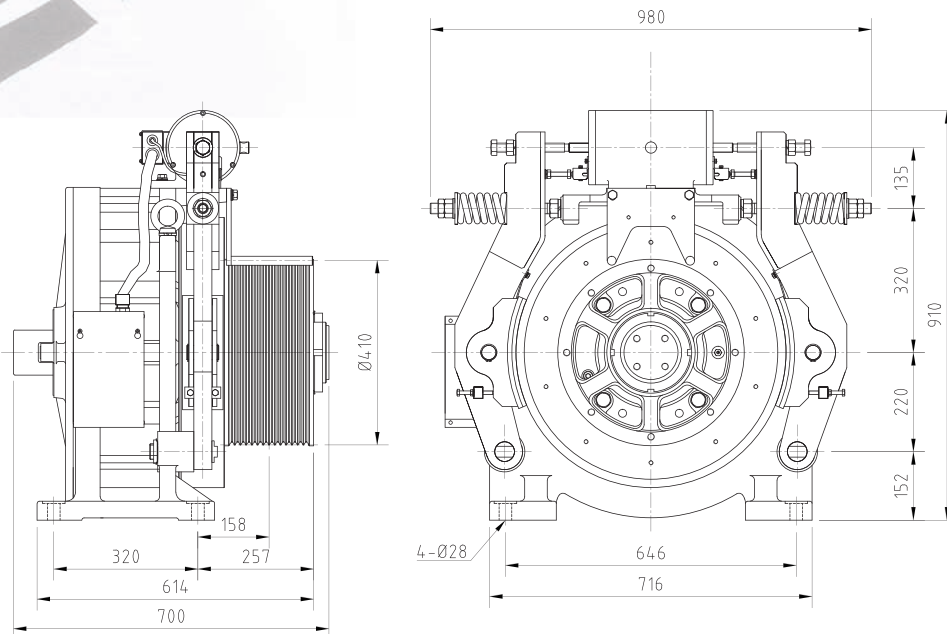
- Usage MR(Machine Room)
- Rated Load ~1,150kg(1:1)
- Elevator Speed ~2.5m/s
- Max Shaft Load 6,000kg
- Brake KBD37 DC90V/60V
- Weight 680kg



모델명 Model No.	속도 Speed (m/s)	정격하중 Rated load (kg)	시브 직경 Sheave Dia. (mm)	로프경 x 분수 Rope Dia. x QTY (Max.)	출력 Output (kW)	회전수 (rpm)	주파수 Frequency (Hz)	정격토크 Rated Torque (N·m)	정격전압 Voltage (V)	전류 Current (A)	로핑 Ropping	극수 Poles	절연등급 Insulation Class										
TK060-052	1.00	900	500	Φ12x7	5.2	38	10.2	1292	253	17.9	1:1	32	F										
TK060-078	1.50				7.8	57	15.3	1304	230	28.3													
TK060-091	1.75				9.1	67	17.8	1303	265	28.3													
TK060-104	2.00				10.4	76	20.4	1300	264	32.1													
TK060-131	2.50				13.1	96	25.5	1308	264	37.6													
TK060-058	1.00	1000			500	Φ12x7	5.8	38	10.2	1450				265	20.0	1:1	32	F					
TK060-087	1.50						8.7	57	15.3	1450				239	31.5								
TK060-101	1.75						10.1	67	17.8	1444				275	31.4								
TK060-115	2.00						11.5	76	20.4	1450				274	35.8								
TK060-145	2.50						14.5	96	25.5	1450				275	41.6								
TK060-067	1.00	1150					500	Φ12x7	6.7	38				10.2	1675				276	22.0	1:1	32	F
TK060-100	1.50								10.0	57				15.3	1667				242	35.5			
TK060-116	1.75								11.6	67				17.8	1658				278	35.3			
TK060-133	2.00								13.3	76				20.4	1662				234	47.7			
TK060-166	2.50								16.6	96				25.5	1660				287	47.7			

# TK100

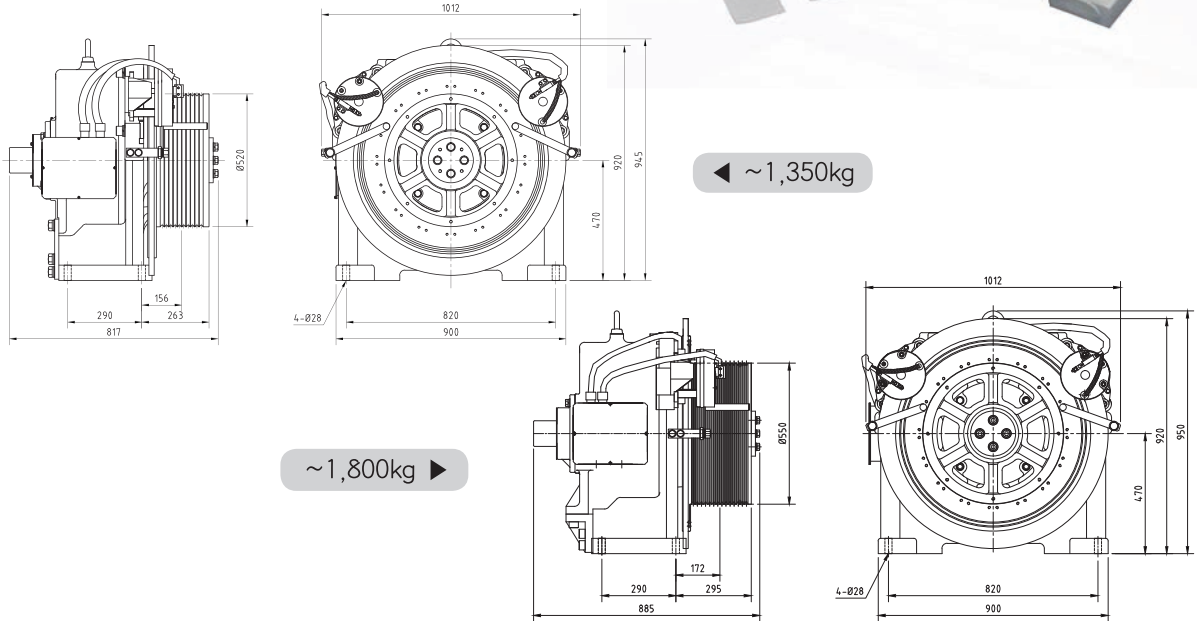
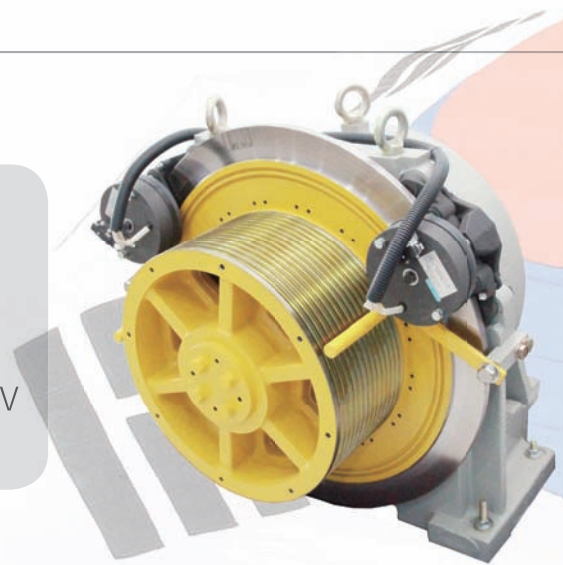
- Usage MR(Machine Room)
- Rated Load ~1,600kg(2:1)
- Elevator Speed ~3.0m/s
- Max Shaft Load 10,000kg
- Brake KBD37 DC90V/40V
- Weight 850kg



모델명 Model No.	속도 Speed (m/s)	정격하중 Rated load (kg)	시브 직경 Sheave Dia. (mm)	로프경 x 본수 Rope Dia. x QTY (Max.)	출력 Output (kW)	회전수 (rpm)	주파수 Frequency (Hz)	정격토크 Rated Torque (N·m)	정격전압 Voltage (V)	전류 Current (A)	로핑 Ropping	극수 Poles	절연등급 Insulation Class
TK100-083	1.00	1350	410	Φ10x7	8.3	93	24.9	847	234	25.9	2:1	32	F
TK100-124	1.50				12.4	140	37.3	848	215	42.0			
TK100-145	1.75				14.5	163	43.5	846	249	42.0			
TK100-165	2.00				16.5	186	49.7	848	200	59.4			
TK100-207	2.50				20.7	233	62.1	846	249	59.6			
TK100-234	3.00				23.4	280	74.6	799	256	68.7			
TK100-098	1.00	1600	410	Φ10x7	9.8	93	24.9	1004	244	30.7	2:1	32	F
TK100-147	1.50				14.7	140	37.3	1004	223	49.5			
TK100-172	1.75				17.2	163	43.5	1007	259	49.8			
TK100-196	2.00				19.6	186	49.7	1004	209	70.3			
TK100-245	2.50				24.5	233	62.1	1004	259	70.6			
TK100-294	3.00				29.4	280	74.6	1004	280	79.3			

# TK150

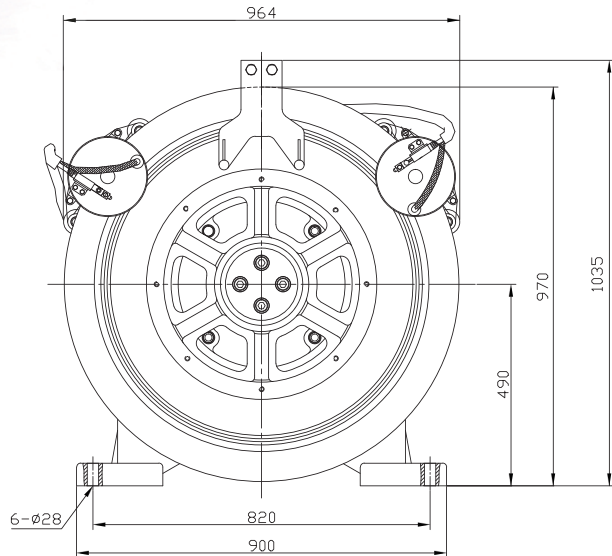
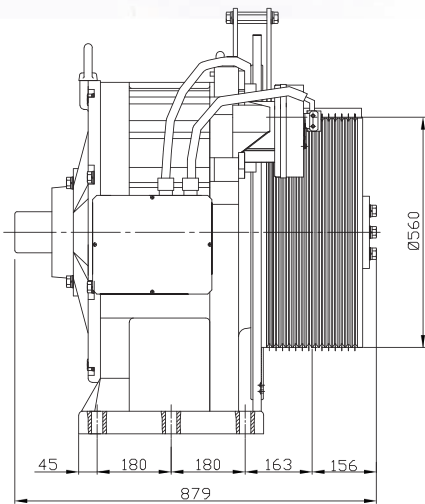
- Usage MR(Machine Room)
- Rated Load ~1,600kg(2:1)
- Elevator Speed ~4.0m/s
- Max Shaft Load 15,000kg
- Brake EC-5415SM-C DC90V/40V
- Weight 1450kg



모델명 Model No.	속도 Speed (m/s)	정격하중 Rated load (kg)	시브 직경 Sheave Dia. (mm)	로프경 x 본수 Rope Dia. x QTY (Max.)	출력 Output (kW)	회전수 (rpm)	주파수 Frequency (Hz)	정격토크 Rated Torque (N·m)	정격전압 Voltage (V)	전류 Current (A)	로핑 Ropping	극수 Poles	절연등급 Insulation Class						
TK150-179	2.5	1150	520	Φ12x6 or Φ13x4	17.9	183	48.8	934	261	46.8	2:1	32	F						
TK150-215	3.0				21.5	220	58.7	933	312	47.0									
TK150-215S	3.0				21.5	220	58.7	933	267	55.0									
TK150-251	3.5				25.1	257	68.5	933	364	47.2									
TK150-286	4.0				28.6	294	78.4	929	355	55.3									
TK150-210	2.5	1350			520	Φ12x6 or Φ13x4	21.0	183	48.8	1096				267	54.7	2:1	32	F	
TK150-210S	2.5						21.0	183	48.8	1096				267	54.7				
TK150-252	3.0						25.2	220	58.7	1094				319	54.8				
TK150-252S	3.0						25.2	220	58.7	1094				273	64.2				
TK150-294	3.5						29.4	257	68.5	1093				372	55.0				
TK150-336	4.0	33.6					294	78.4	1090	363				64.5					
TK150-200	2.0	1600	550	Φ12x7 or Φ13x5			20.0	139	37.1	1375	247	57.1	2:1	32	F				
TK150-250	2.5						25.0	174	46.4	1372	307	57.1							
TK150-250S	2.5						25.0	174	46.4	1373	232	75.8							
TK150-300	3.0						30.0	209	55.6	1374	366	57.4							
TK150-300S	3.0						30.0	209	55.6	1374	277	76.1							
TK150-350	3.5				35.0	243	64.8	1377	322	76.5									
TK150-400	4.0				40.0	278	74.1	1374	367	76.8									
TK150-338	3.0				1800	550	Φ12x7 or Φ13x5	33.8	209	55.6	1546	374				64.5	2:1	32	F
TK150-393	3.5							39.3	243	64.8	1546	329				85.8			
TK150-450	4.0							45.0	278	74.1	1546	375				86.1			

# TK150

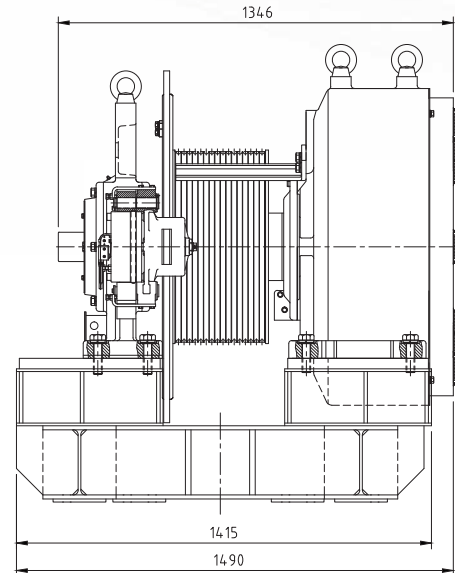
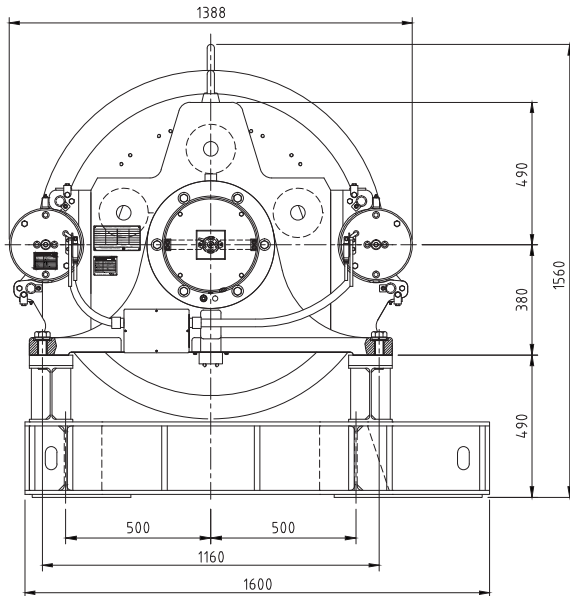
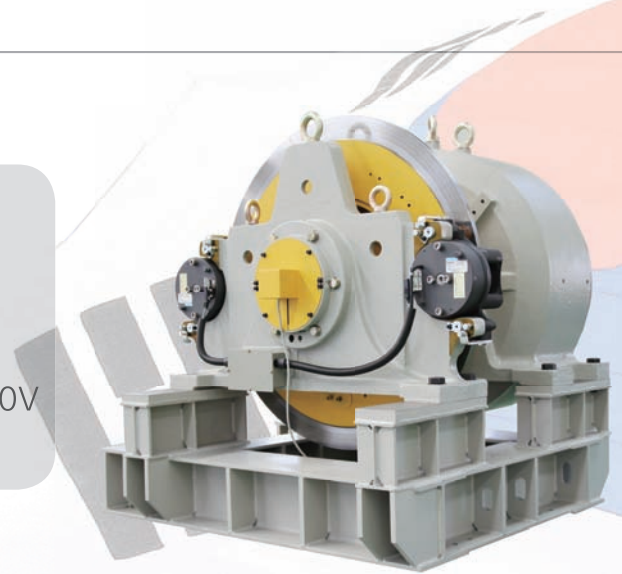
- Usage MR(Machine Room)
- Rated Load ~3,000kg(2:1)
- Elevator Speed ~4.0m/s
- Max Shaft Load 15,000kg
- Brake EC-5415SM-C DC90V/40V
- Weight 1390kg



모델명 Model No.	속도 Speed (m/s)	정격하중 Rated load (kg)	시브 직경 Sheave Dia. (mm)	로프경 x 분수 Rope Dia. x QTY (Max.)	출력 Output (kW)	회전수 (rpm)	주파수 Frequency (Hz)	정격토크 Rated Torque (N·m)	정격전압 Voltage (V)	전류 Current (A)	로핑 Ropping	극수 Poles	절연등급 Insulation Class
TK150-245	2.0	2000	560	Φ12x7	24.5	136	36.4	1716	284	61.6	2:1	32	F
TK150-307	2.5				30.7	171	45.5	1719	353	62.0			
TK150-368	3.0				36.8	205	54.6	1717	275	94.5			
TK150-429	3.5				42.9	239	63.7	1715	320	94.7			
TK150-490	4.0				49.0	273	72.8	1715	364	95.0			
TK150-089	0.5	3000	480		8.9	40	10.6	2137	208	35.1			
TK150-178	1.0				17.8	80	21.3	2126	195	70.0			
TK150-266	1.5				26.6	119	31.9	2135	285	70.5			
TK150-355	2.0				35.5	159	42.5	2131	377	70.6			

# TK380

- Usage MR(Machine Room)
- Rated Load ~2,000kg(1:1)
- Elevator Speed ~6.0m/s
- Max Shaft Load 38,000kg
- Brake EC-4026EF DC90V/40V
- Weight 4100kg



모델명 Model No.	속도 Speed (m/s)	정격하중 Rated load (kg)	시브 직경 Sheave Dia. (mm)	로프경 x 본수 Rope Dia. x QTY (Max.)	출력 Output (kW)	회전수 (rpm)	주파수 Frequency (Hz)	정격토크 Rated Torque (N-m)	정격전압 Voltage (V)	전류 Current (A)	로핑 Ropping	극수 Poles	절연등급 Insulation Class
TK380-347	3.0	1050	650	Φ16x8	34.7	88	26.4	3767	410	67.0	1:1	36	F
TK380-461	5.0				46.1	147	44.1	2995	420	72.1			
TK380-555	6.0				55.5	176	52.8	3011	415	88.2			
TK380-519	5.0	1800			51.9	147	44.1	3371	423	80.7			
TK380-624	6.0				62.4	176	52.8	3384	417	98.5			
TK380-578	5.0				57.8	147	44.1	3756	426	89.6			
TK380-693	6.0	2000			69.3	176	52.8	3761	420	109			