

CEO's Greeting

당사는 동기형 전동기의 개발 및 제조 기술을 바탕으로, 현재 엘리베이터 권상기, 차량용 BLAC모터, 특수형 서보 모터 등의 사업분야에 진출하고 있습니다.

특히, 동기전동기 원천 설계기술을 기반으로 각종 엘리베이터 기어리스 권상기를 개발, 생산하는데 있어 국내 최고의 기술과 경험을 보유하고 있는 회사입니다. 이 분야의 선도기술로 외국사 제품에 의존하고 있는 국내 엘리베이터업체에 경쟁력 있는 가격으로 적기에 공급할 수 있는 체제를 구축하고 있습니다.

현재 국내 여러 메이저 엘리베이터 업체에 동기전동기형 권상기인 기어리스 중저속과 고속급, 초고속급, MRL(기계실 없는) 기어리스 권상기와 리모델링용 권상기를 개발완료하여 생산&공급하고 있습니다.

앞으로도 당사의 선도기술을 바탕으로 고객 여러분께 우수한 품질의 제품공급을 약속 드리고, 항상 고객과 소통할 수 있는 기업으로 거듭나겠습니다.

성원해주신 많은 분들에게 다시 한번 감사드립니다.

Major business categories of KoreaEltec are E/L traction machine, BLAC motor for vehicles, special servo motor based on PMSM design and manufacturing technology.

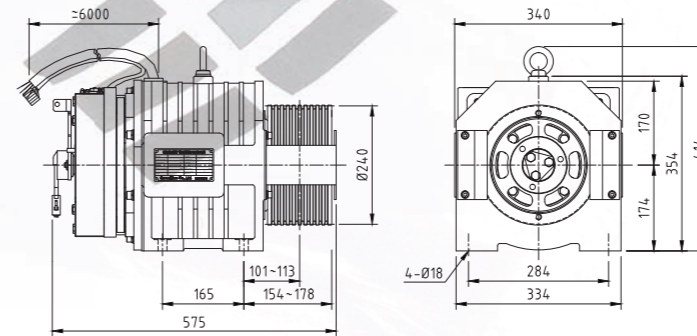
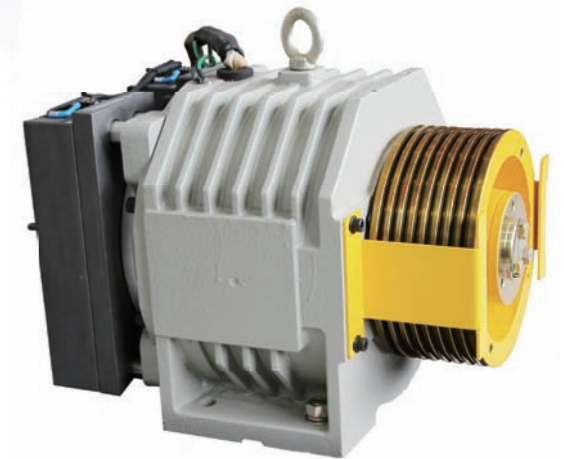
Especially, we have self design capability, development and product ability is best in Korea at gearless traction machine business. We will help support quality, cost and delivery for your business.

Now, we supply PMSM type medium & high & ultra high speed, MRL type gearless traction machines for ThyssenKrupp Elevator Korea, Mitsubishi Elevator Korea and Otis Elevator Korea.

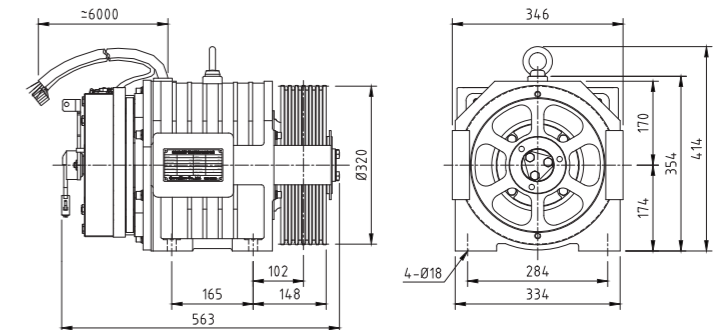
Contact us, we will supply more information with gearless, MRL, ultra high speed traction machine for you.

We promise, we'll supply best quality products and technical expertise.

- Usage MRL(Machine Roomless)
- Rated Load ~1,000kg(2:1)
- Elevator Speed ~1.75m/s
- Max Shaft Load 2,200kg
- Brake RSR400 DC104V/70V
- Weight 225kg



◀ Up to 1,000kg 1.0m/s



Up to 750kg, ~ 1.75m/s ▶

모델명 Model No.	속도 Speed (m/s)	정격하중 Rated load (kg)	시브 직경 Sheave Dia. (mm)	로프경 x 본수 Rope Dia. x QTY (Max.)	출력 Output (kW)	회전수 (rpm)	주파수 Frequency (Hz)	정격토크 Rated Torque (N·m)	정격전압 Voltage (V)	전류 Current (A)	로핑 Ropping	극수 Poles	절연등급 Insulation Class
KTCD2-033A	1.00	550	240	Φ6x8	3.3	159	21.2	197	320	8.7	2:1	16	F
KTCD2-035B	1.00		320	Φ8x6	3.5	119	0.0	279	282	9.5			
KTCD2-052B	1.50		320	Φ8x6	5.2	179	0.0	280	220	17.7			
KTCD2-061B	1.75	630	240	Φ6x8	6.1	209	0.0	279	255	17.8			
KTCD2-038A	1.00		240	Φ6x8	3.8	159	0.0	227	282	9.5			
KTCD2-038B	1.00		320	Φ8x6	3.8	119	0.0	305	290	10.4			
KTCD2-060B	1.50	700	320	Φ8x6	6.0	179	0.0	320	230	20.5			
KTCD2-070B	1.75		320	Φ8x6	7.0	209	0.0	320	267	20.5			
KTCD2-044A	1.00		240	Φ6x8	4.4	159	0.0	265	293	11.1			
KTCD2-044B	1.00	750	320	Φ8x6	4.4	119	0.0	352	306	12.1			
KTCD2-066B	1.50		320	Φ8x6	6.6	179	0.0	351	238	22.6			
KTCD2-077B	1.75		320	Φ8x6	7.7	209	0.0	351	276	22.6			
KTCD2-047A	1.00	900	240	Φ6x8	4.7	159	0.0	282	299	11.9			
KTCD2-047B	1.00		320	Φ8x6	4.7	119	0.0	376	315	13.0			
KTCD2-071B	1.50		320	Φ8x6	7.1	179	0.0	380	246	24.6			
KTCD2-082B	1.75	1000	240	Φ6x10	8.2	209	0.0	375	283	24.2			
KTCD2-054A	1.00		240	Φ6x10	5.4	159	0.0	326	313	13.8			
KTCD2-081A	1.50		240	Φ6x10	8.1	239	31.8	326	305	20.9			
KTCD2-060A	1.00	1000	240	Φ6x10	6.0	159	0.0	360	325	15.3			
KTCD2-090A	1.50		240	Φ6x10	9.0	239	0.0	360	316	23.2			

